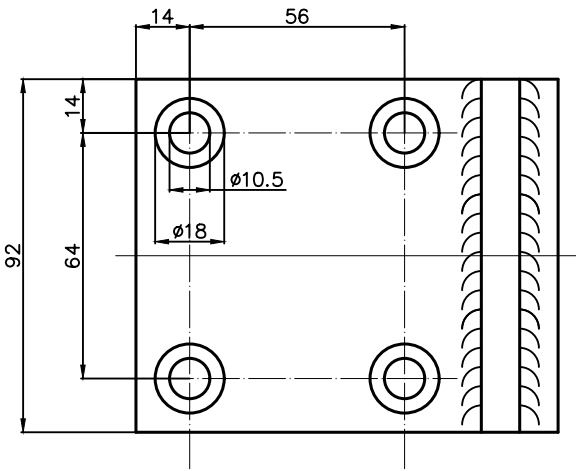
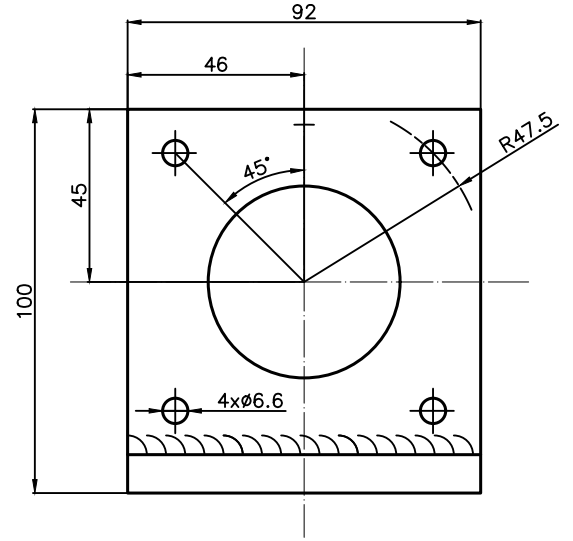
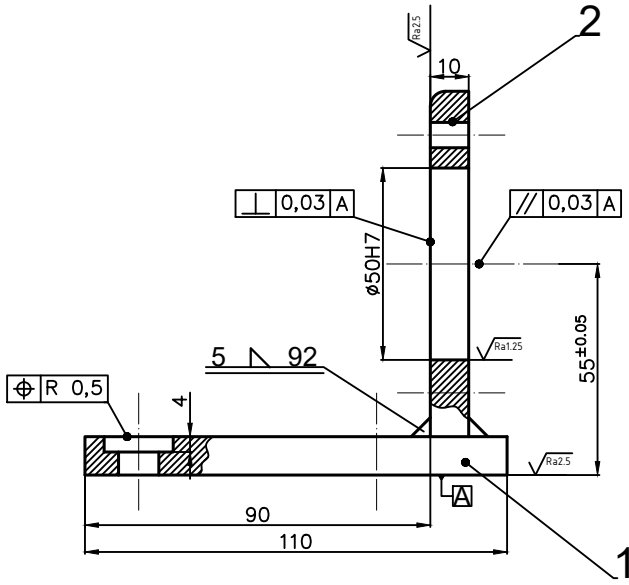


Wymiar	Odchyłki
∅50H7	+0,025 +0,000



$\sqrt{Ra2.5}$ (\checkmark)

2.	Płaskownik stalowy 92x90 gr. 10mm	1.	0,75	S235
1.	Płaskownik stalowy 92x110 gr. 10mm	1.	0,75	S235
Nr.	Nazwa	Szt.	Szacunkowa masa [kg]	Materiał
Rysował	Kacper Łoś	Data	10.01.2023	
Zatwierdził	Michał Banaś	Nazwa zespołu		
Konsola Silnika				
Politechnika Wrocławska + PPZM gr. wł. 18:55		Materiał:	S235JR	Format:
		Tolerancja ogólna:	ISO 2768-mK	Numer rysunku
		Podziałka:	1:30	Masa:
			1.5	ST-101-02